

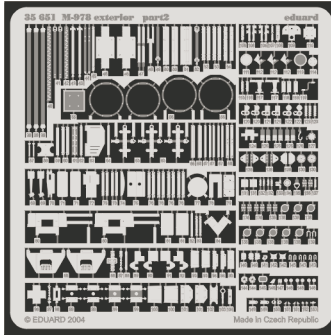
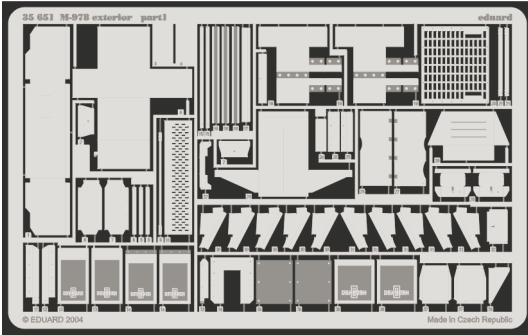


# M-978 exterior

eduard

35 651

1/35 scale detail set for Italeri kit 298 • sada detailů pro model 1/35 Italeri 298



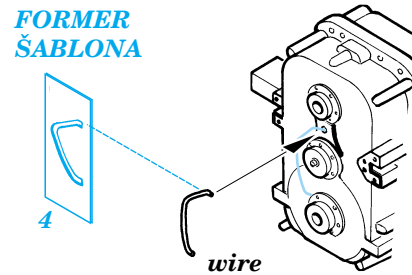
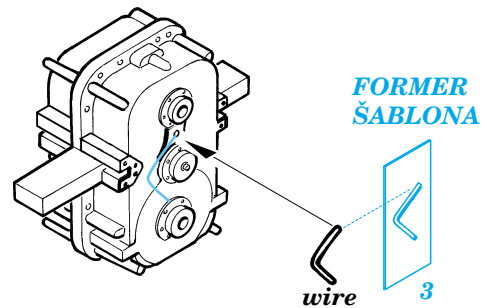
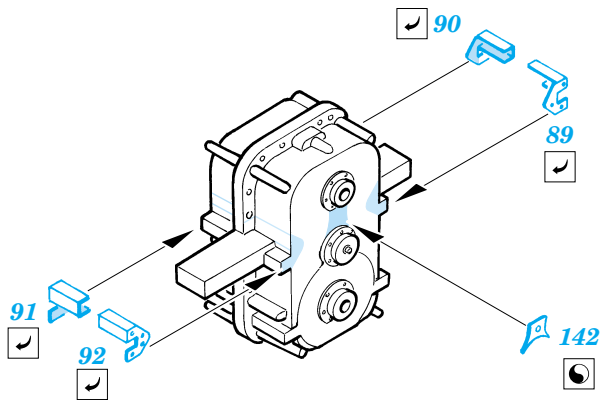
- APPLY EXPRESS MASK AND PAINT BEFORE GLUING  
POUŤ IT EXPRESS MASK NABARVIT PŘED SLEPENÍM
- SYMMETRICAL ASSEMBLY  
SYMETRICKÁ MONTÁŽ
- REMOVE  
ODSTRANIT
- GRIND  
OBROUSIT
- DRILL HOLE  
VRTAT OTVOR
- BEND  
OHNOUT
- OPTION  
VOLBA
- REPLACE  
NAHRADIT

ORIGINAL KIT PARTS  
 PŮVODNÍ DÍLY STAVEBNICE

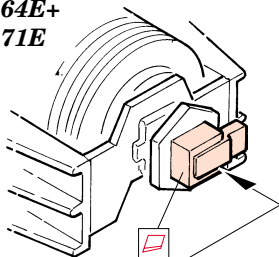
PHOTO-ETCHED PARTS  
 LEPTANÉ DÍLY

PARTS TO BE REMOVED  
 DÍLY K ODSTRANĚNÍ

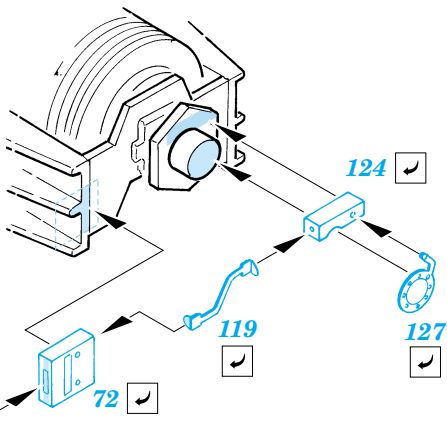
FILL  
 TMELIT



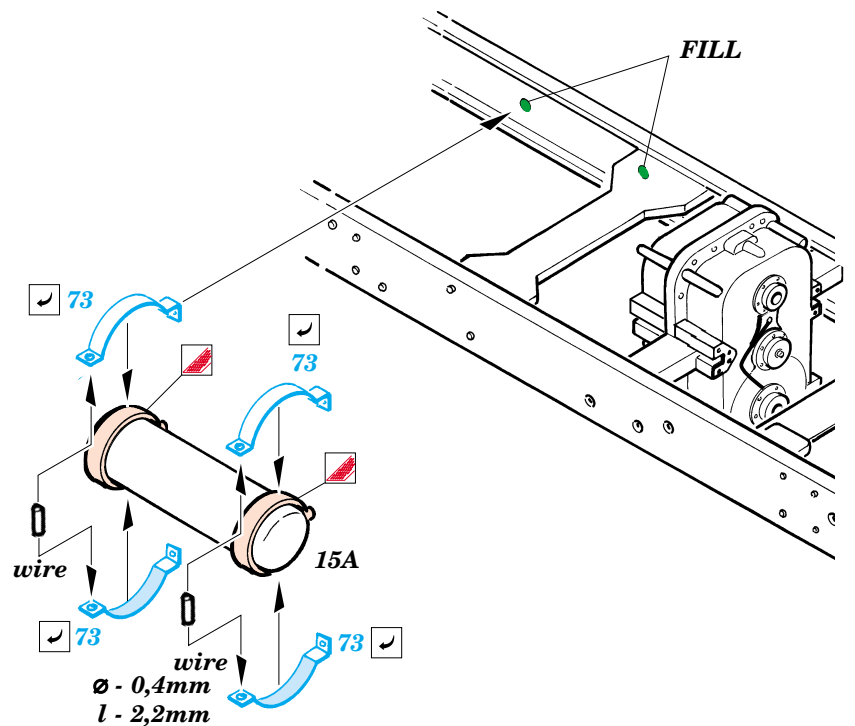
163E+ 164E+  
170E+ 171E

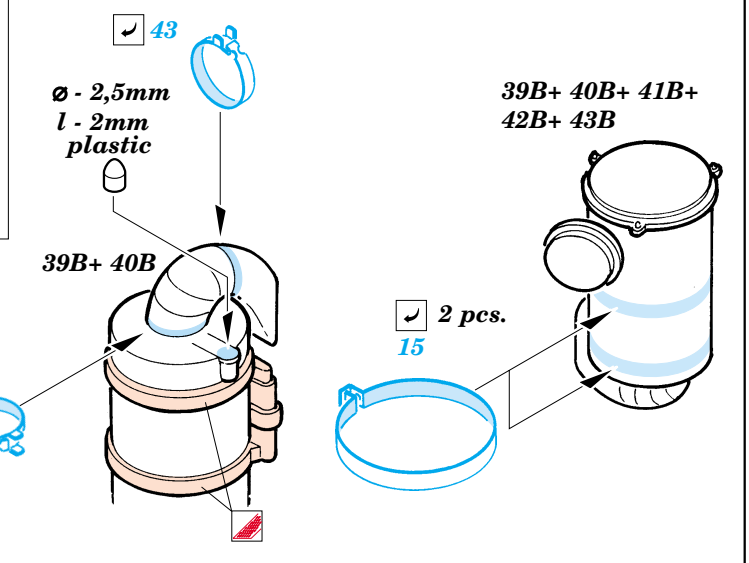
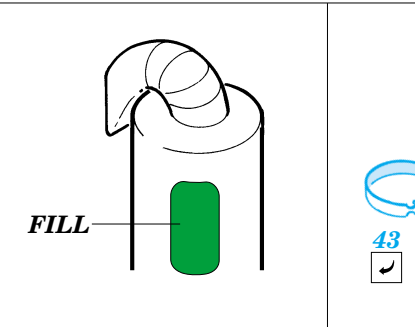
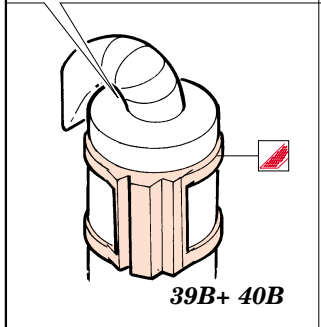
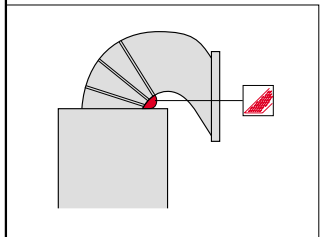
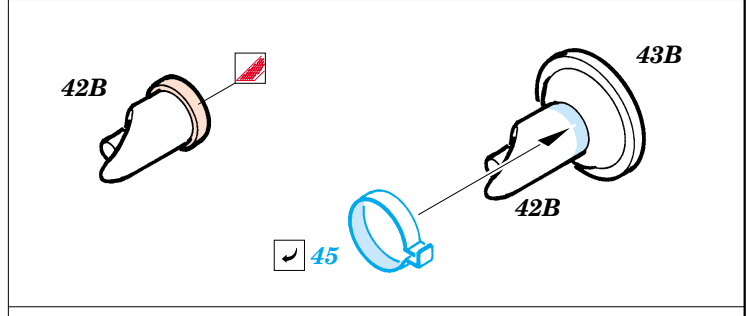
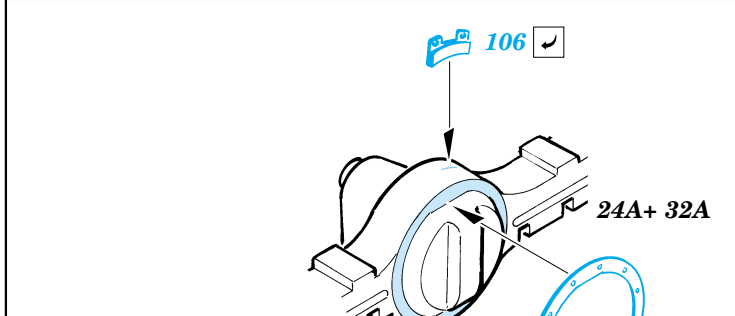
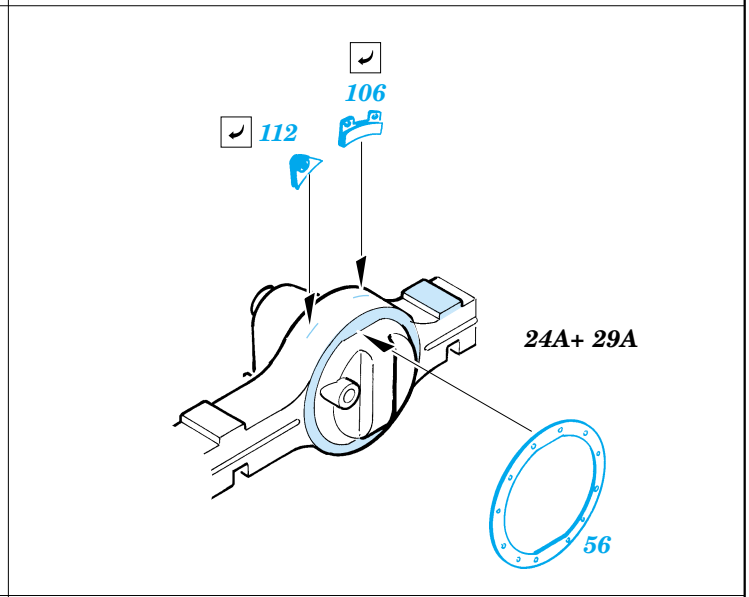
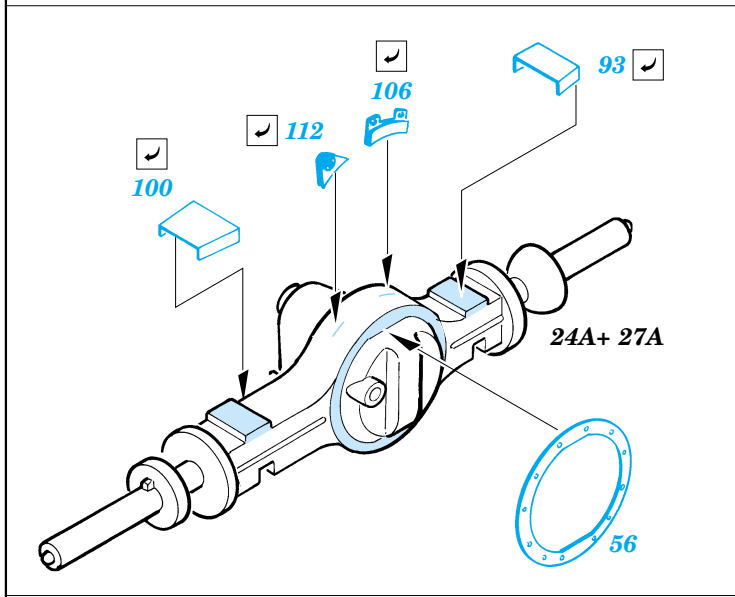
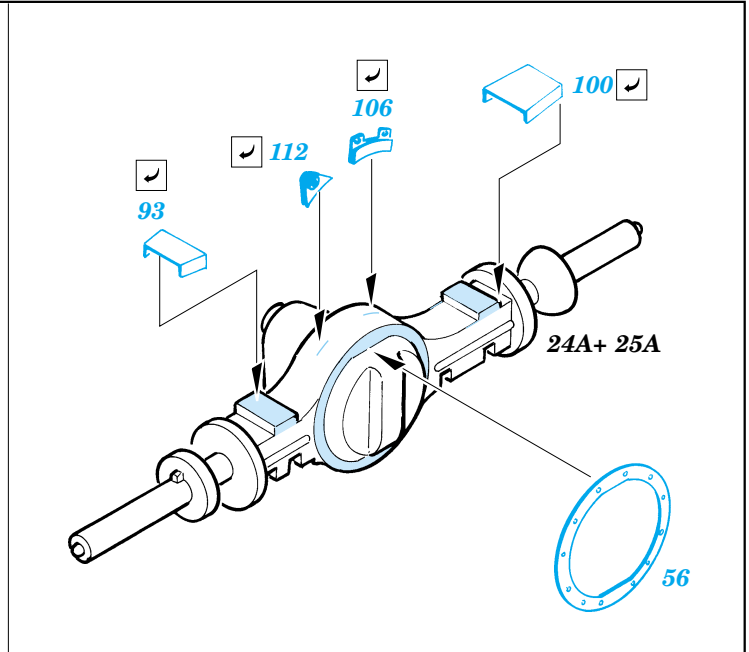
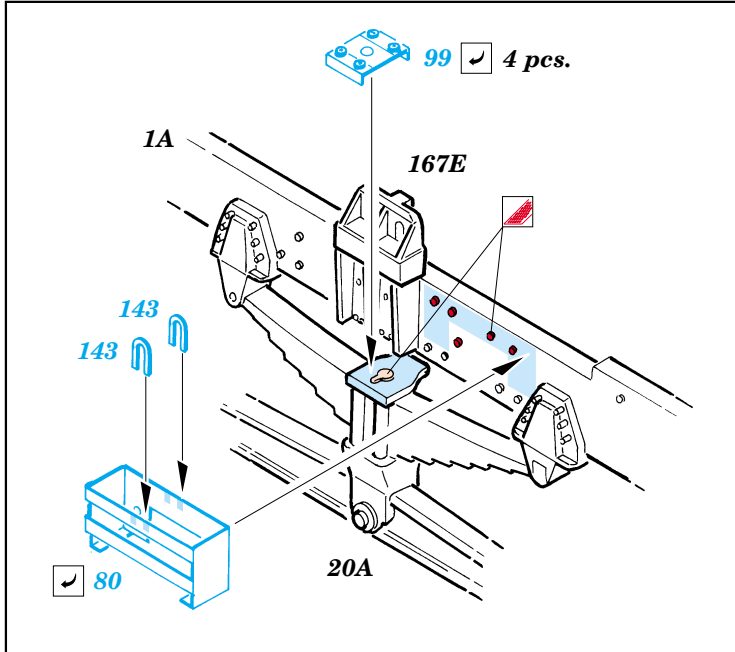


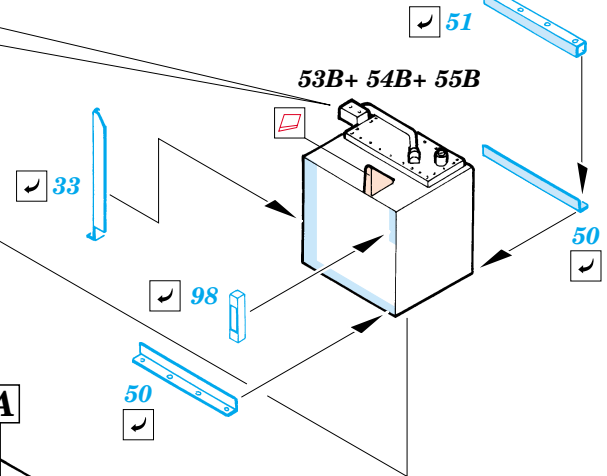
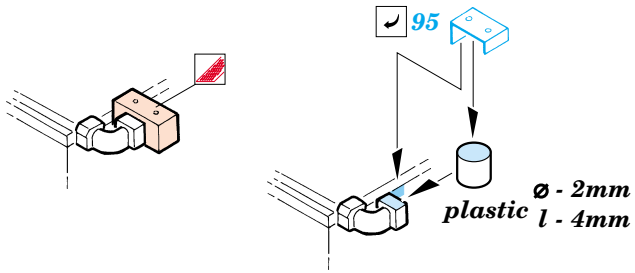
plastic  $\varnothing - 3mm$   
l - 1,5mm



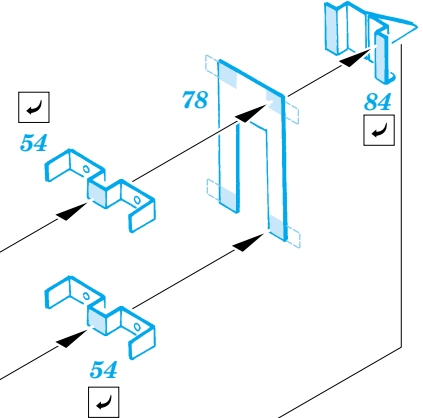
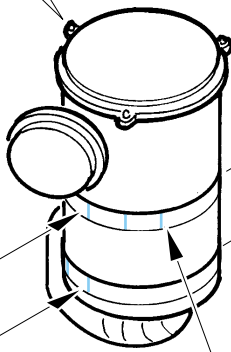
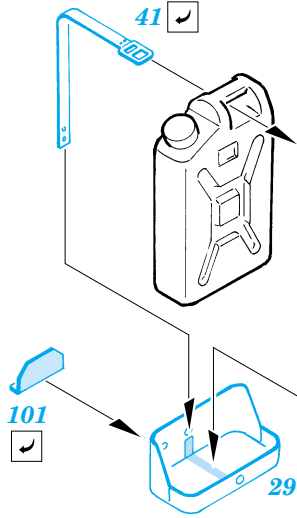
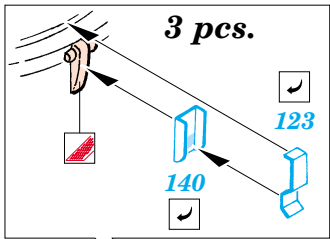
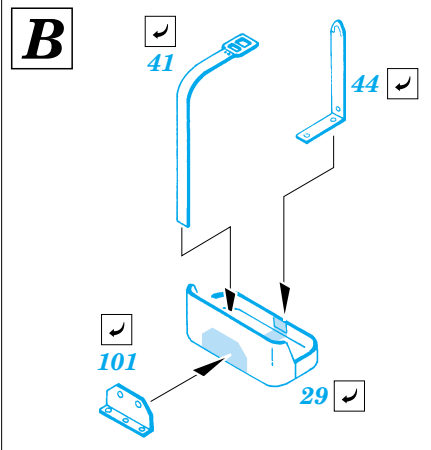
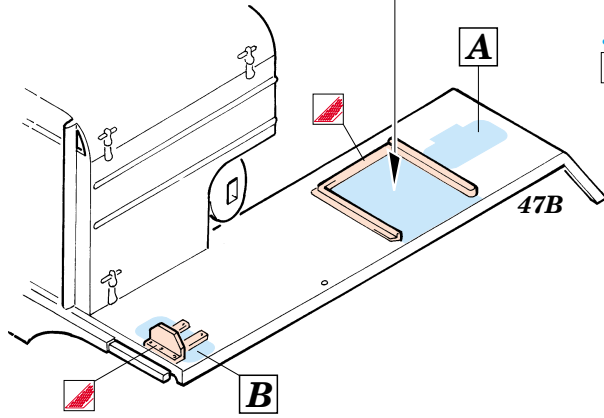
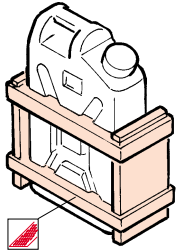
plastic  
 $\varnothing - 1mm$   
l - 5mm



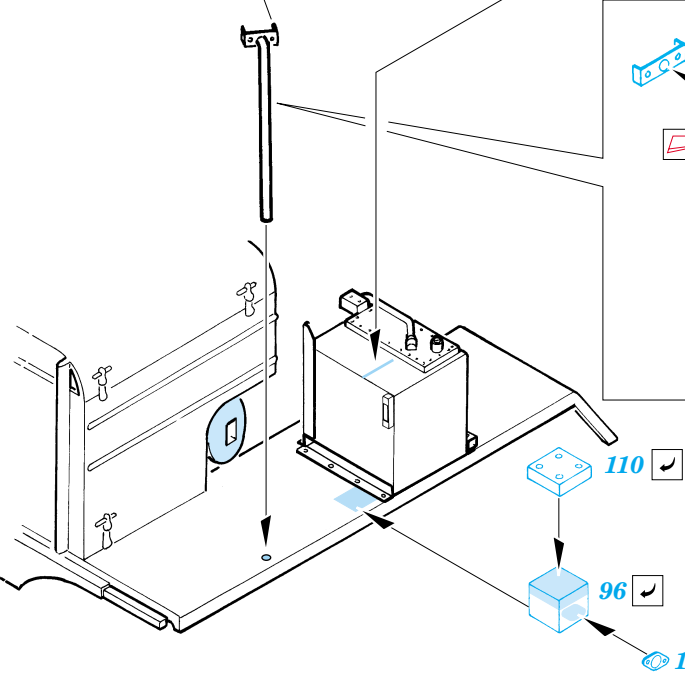
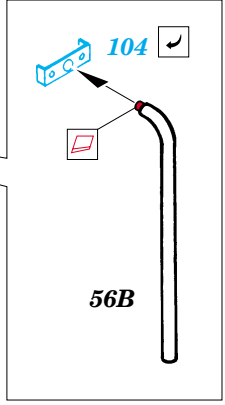
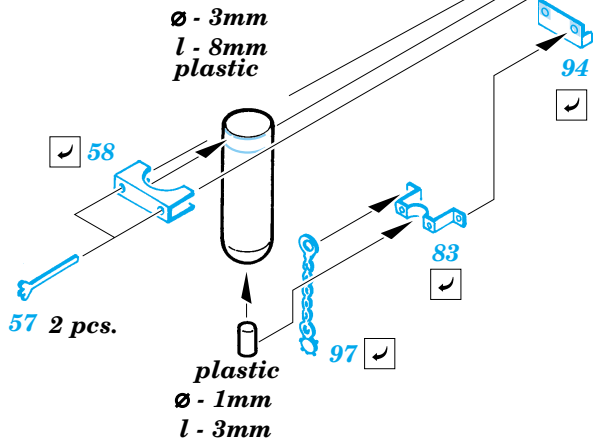


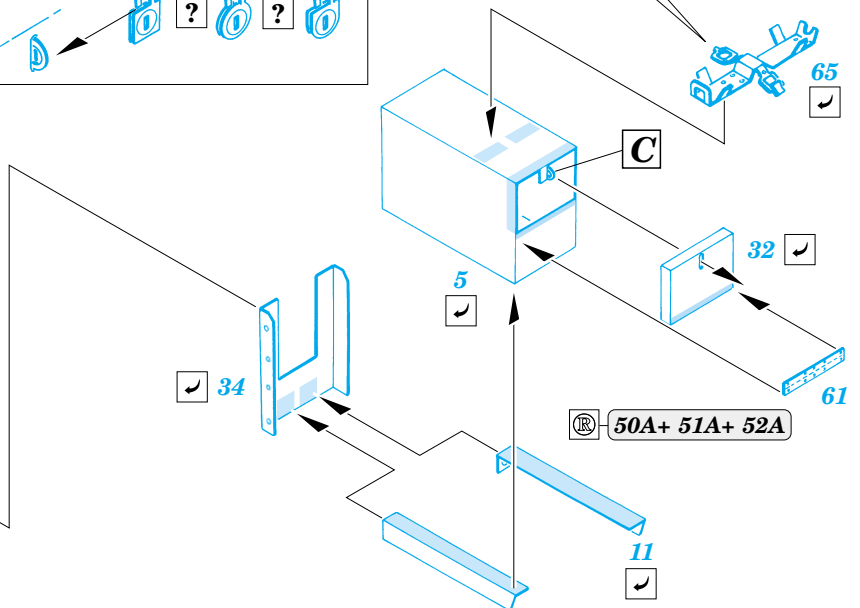
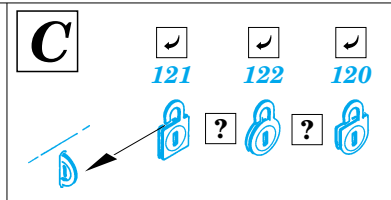
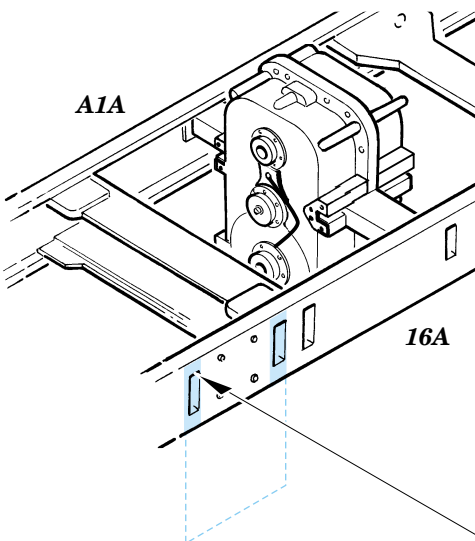
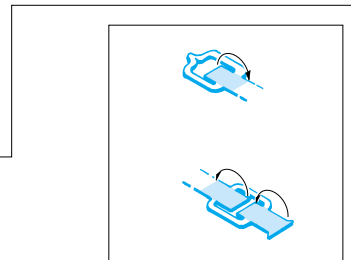
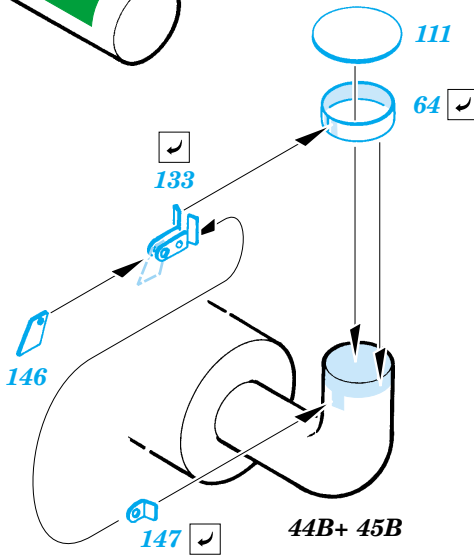
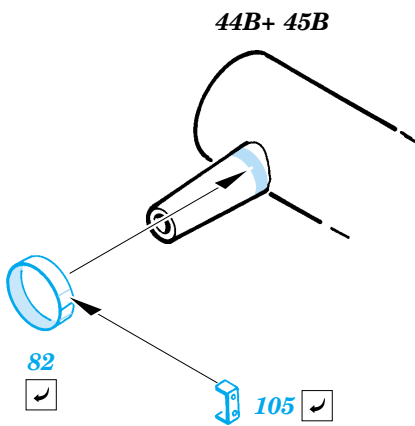
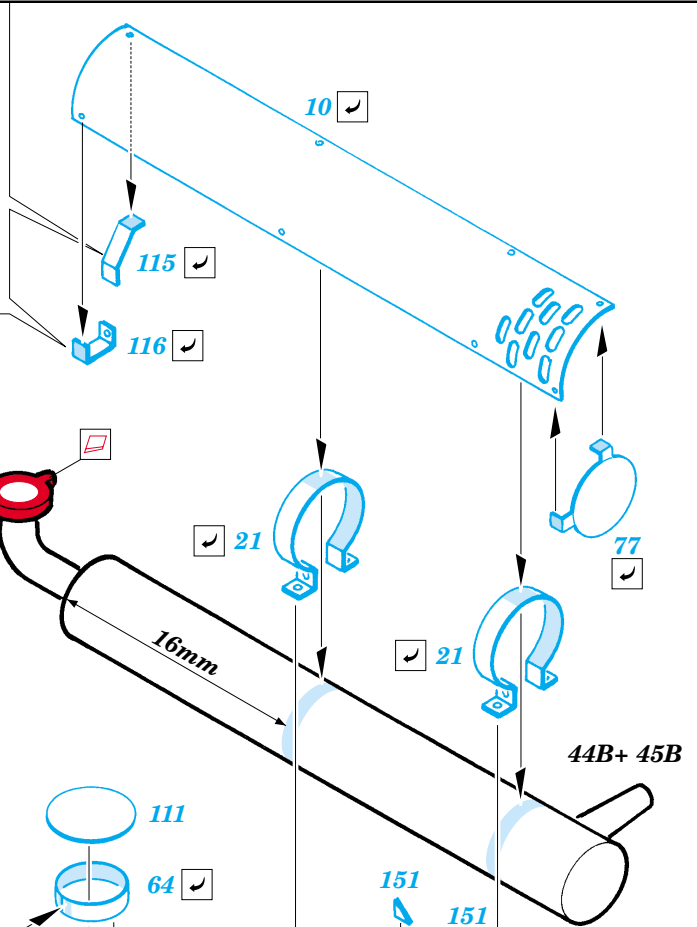
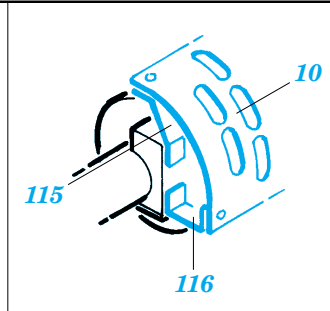
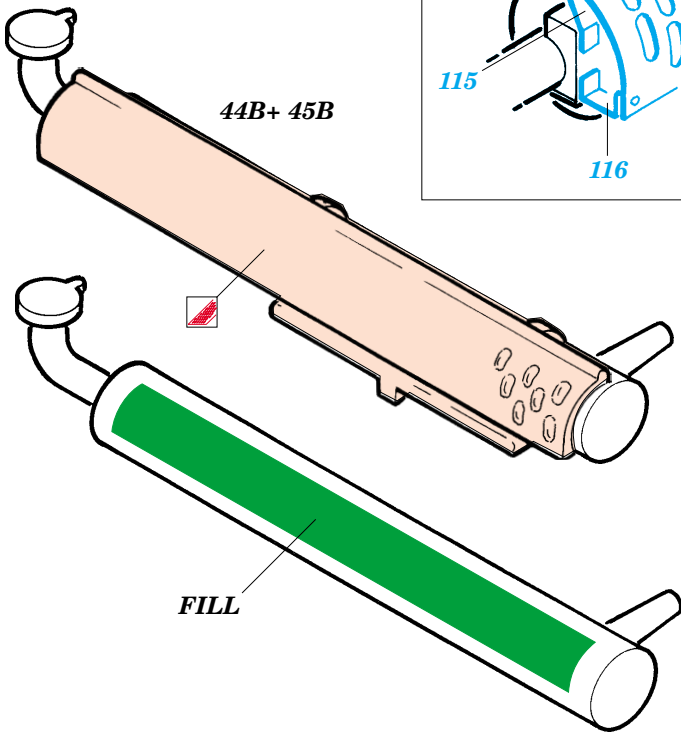


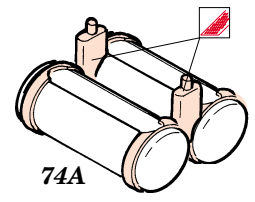
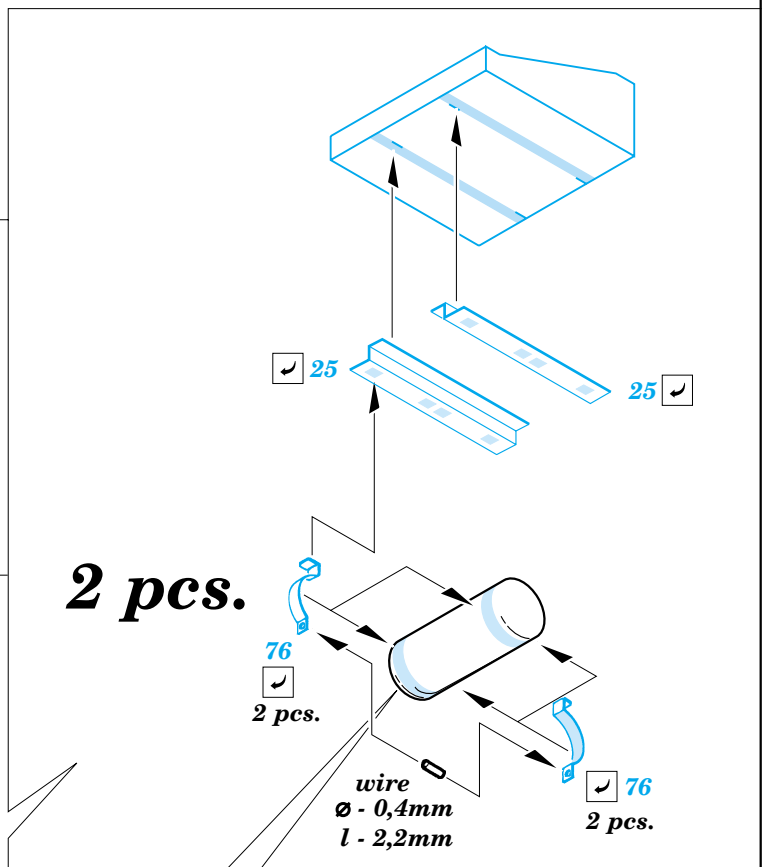
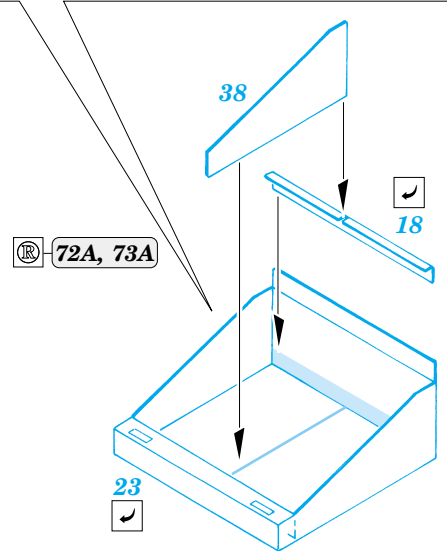
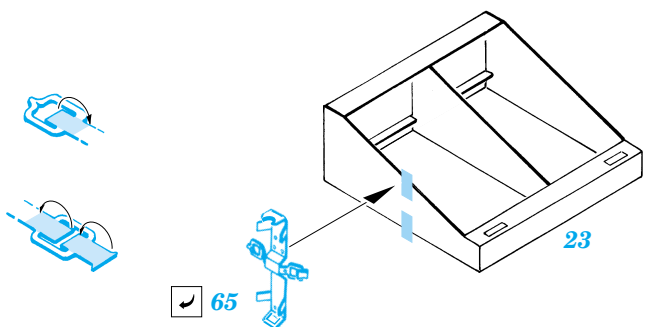
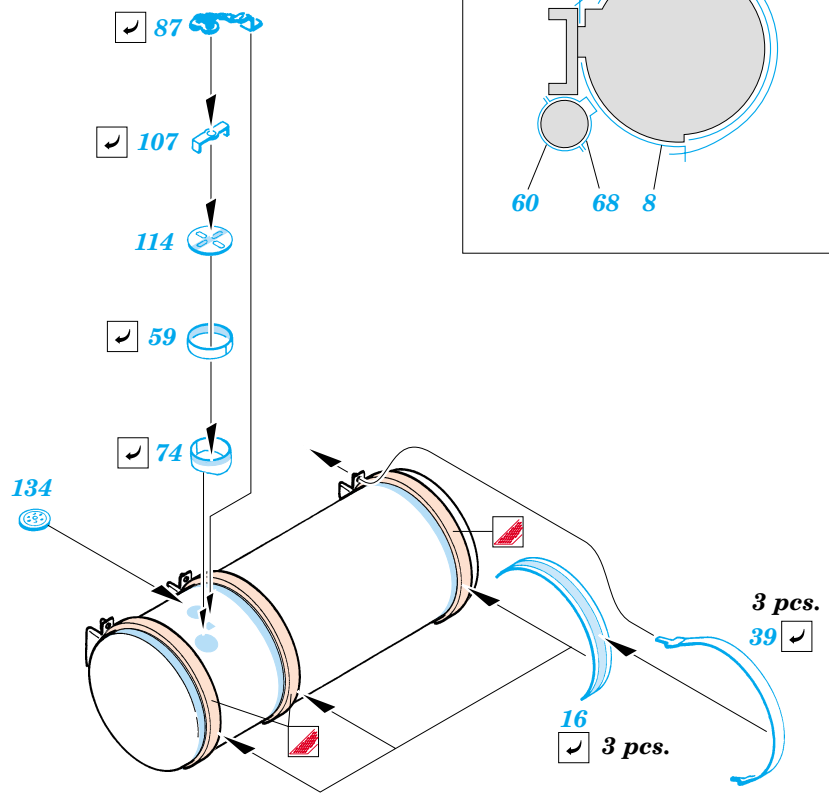
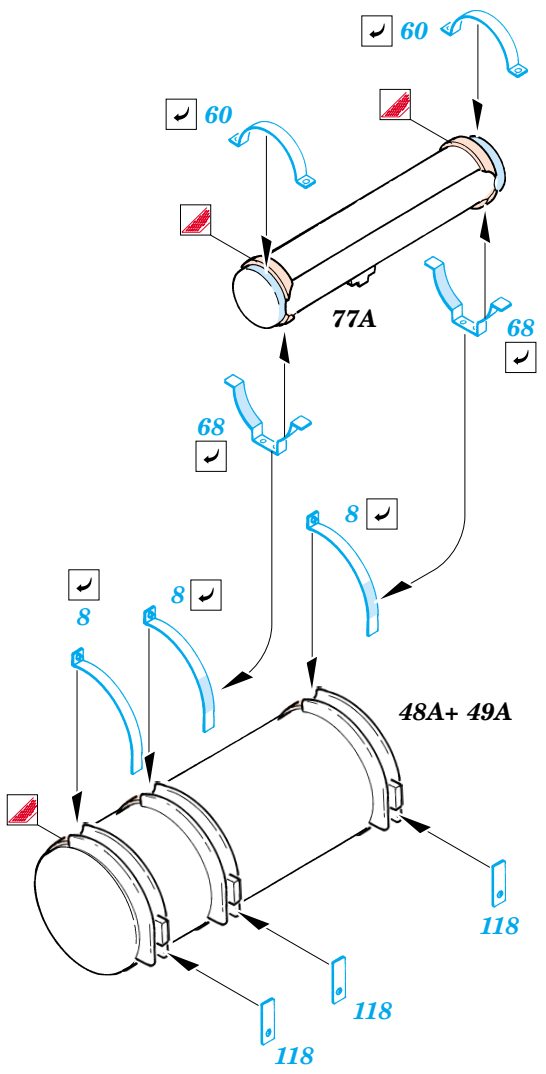
**A** 136E+ 137E+ 138E



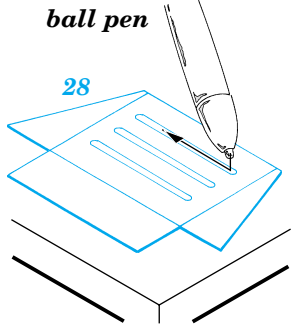
∅ - 3mm  
l - 8mm  
plastic





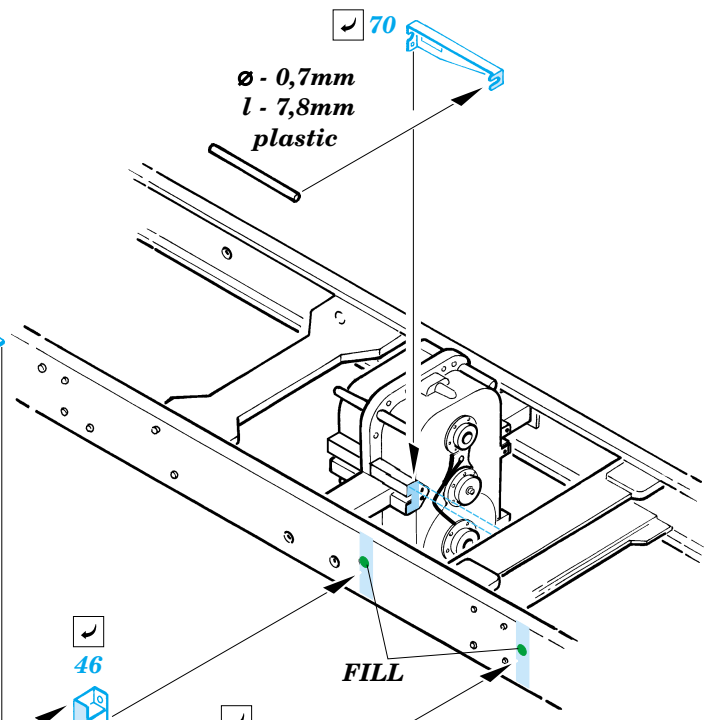


ball pen



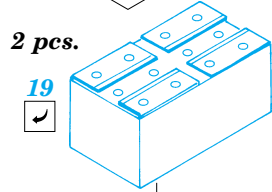
70

Ø - 0,7mm  
l - 7,8mm  
plastic



2 pcs.

19



46



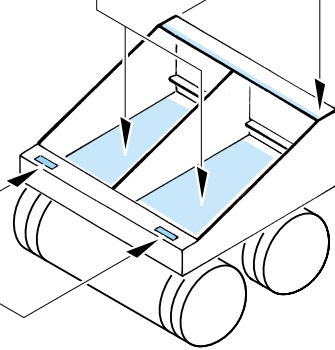
46



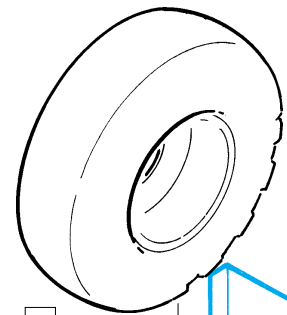
2 pcs. 132



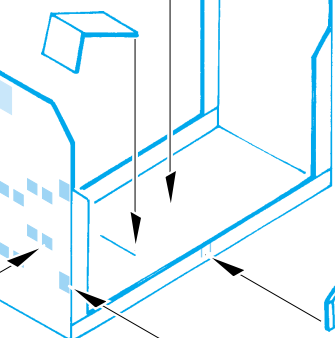
2 pcs. 117



58A+59A



24



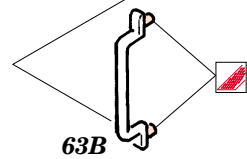
109



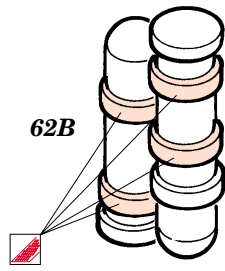
139



63B



62B



152



153



53

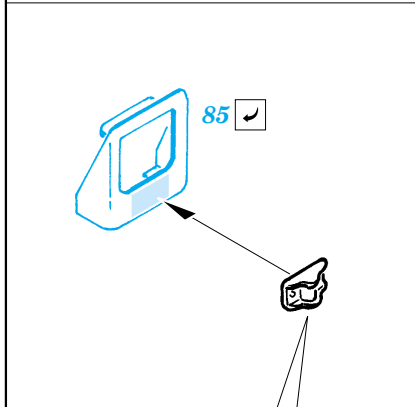
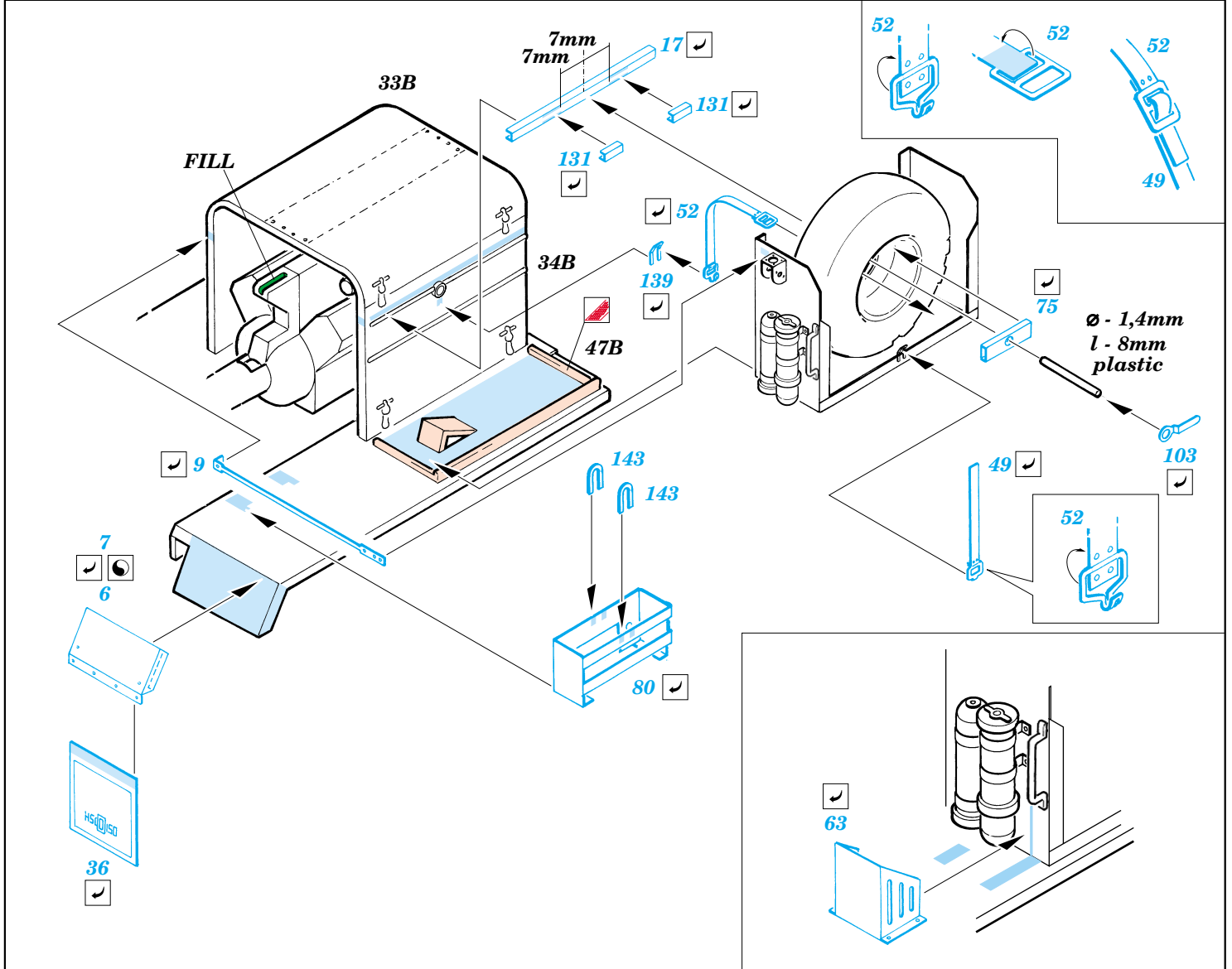


53

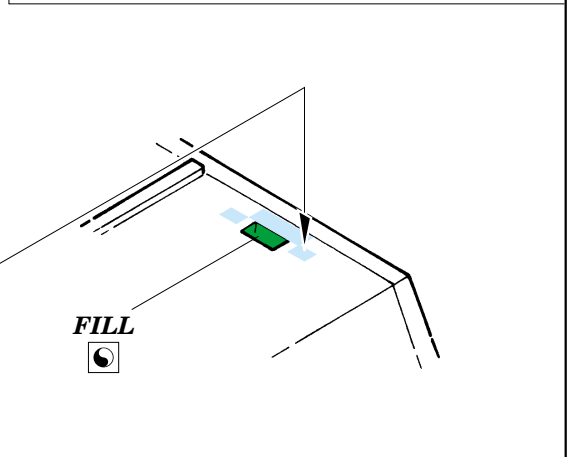
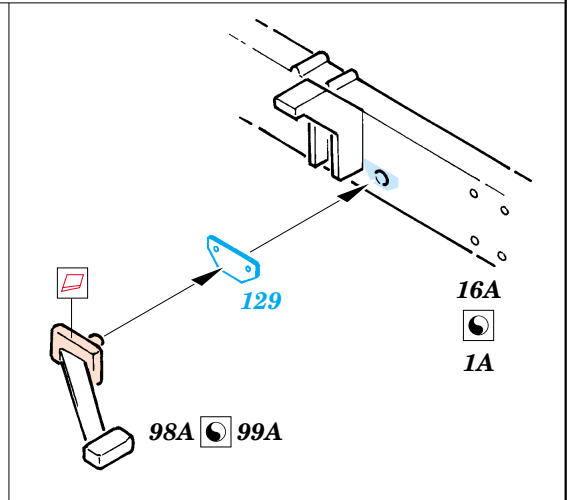
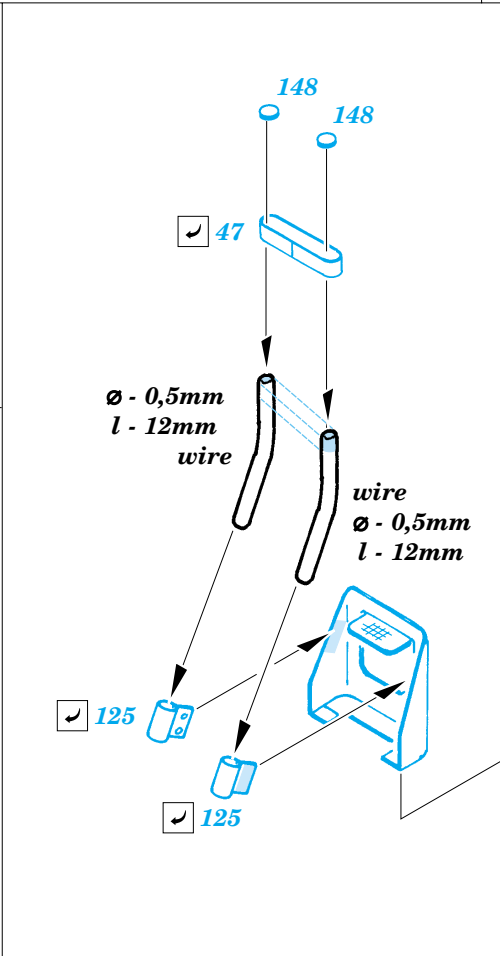
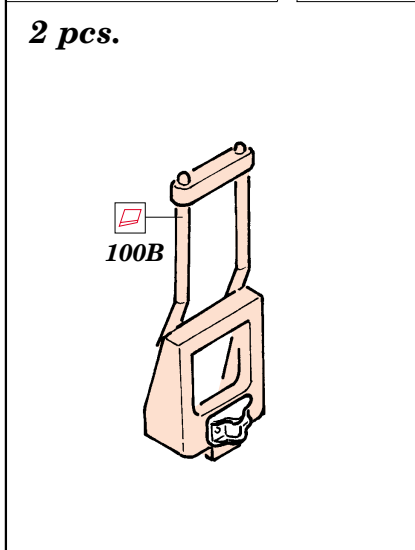


53  
2 pcs.

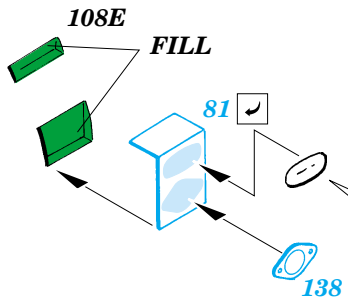




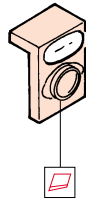
2 pcs.



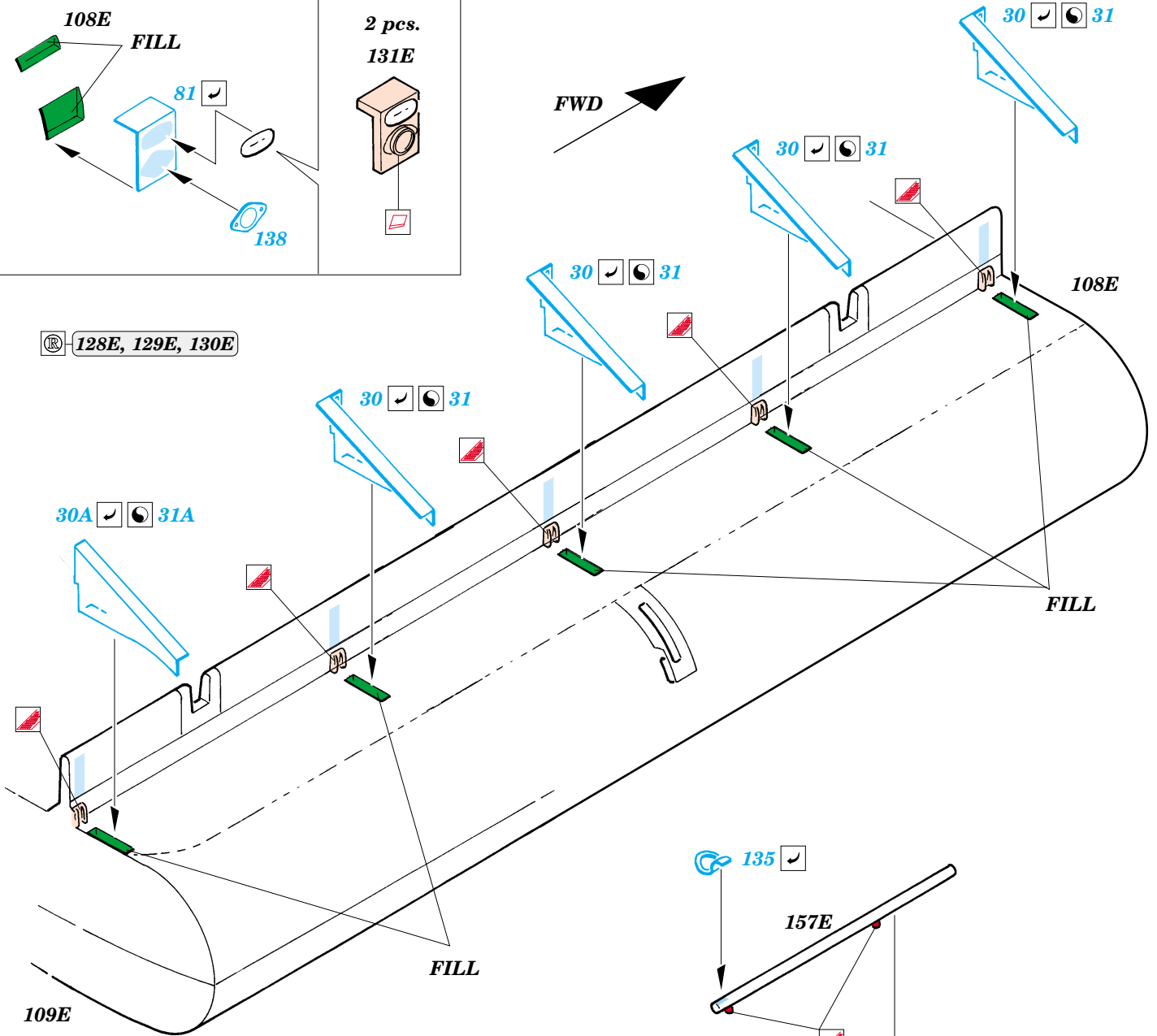




2 pcs.  
131E



128E, 129E, 130E

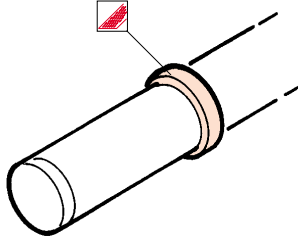


30A 31A

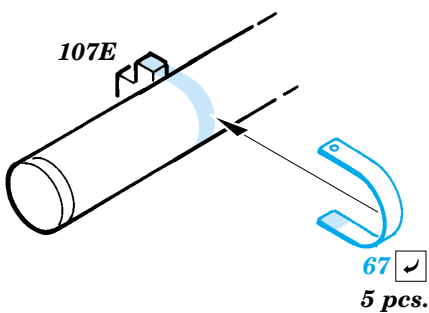
135

157E

103E+ 104E+ 105E+ 106E



107E



4 pcs.  
136

155E

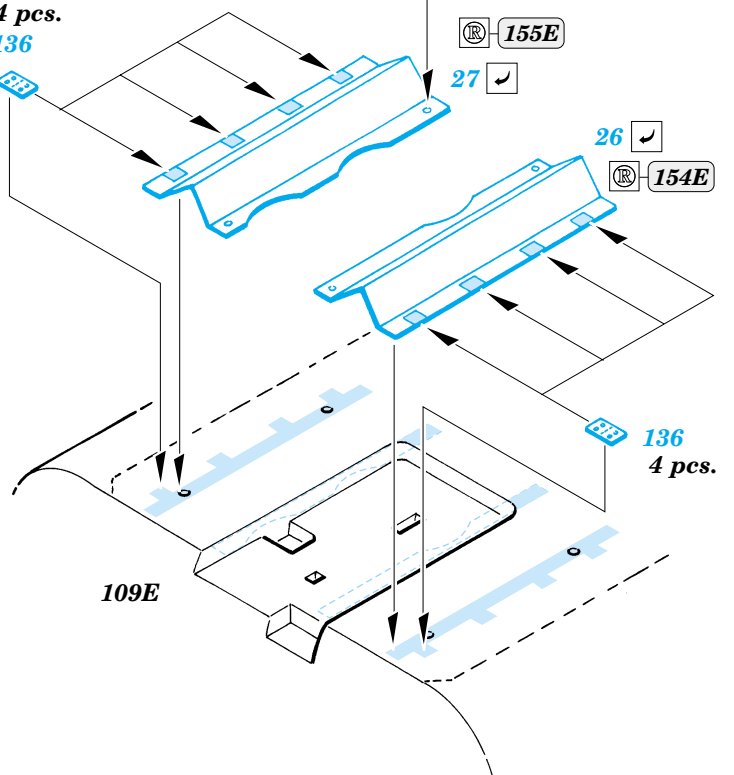
27

26

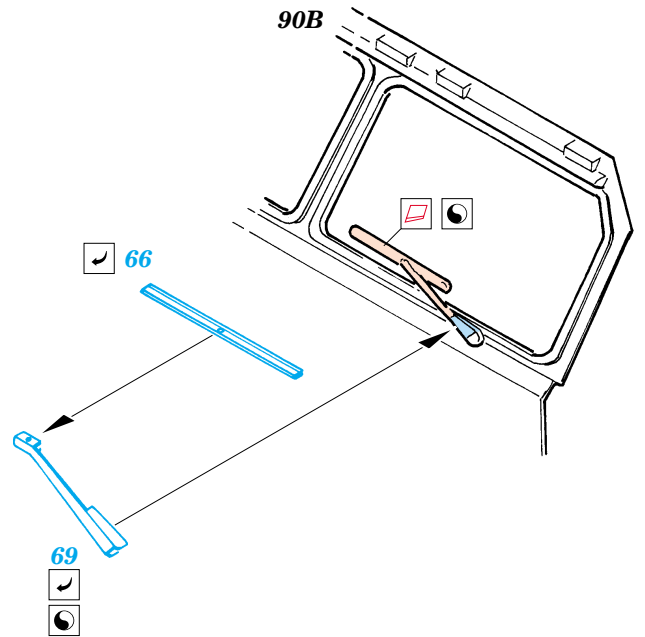
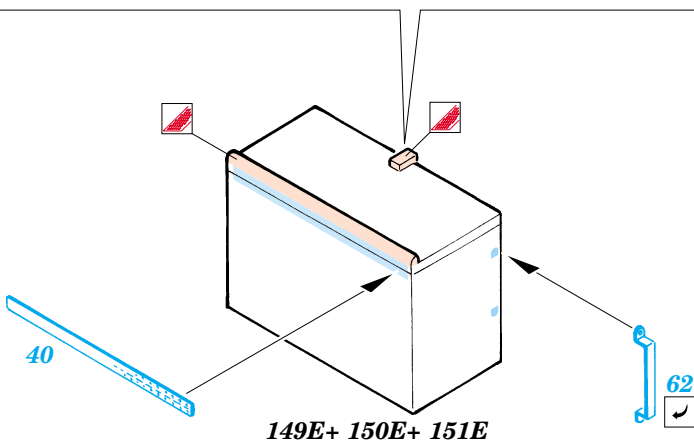
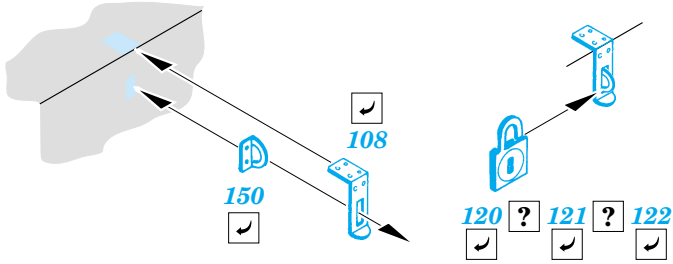
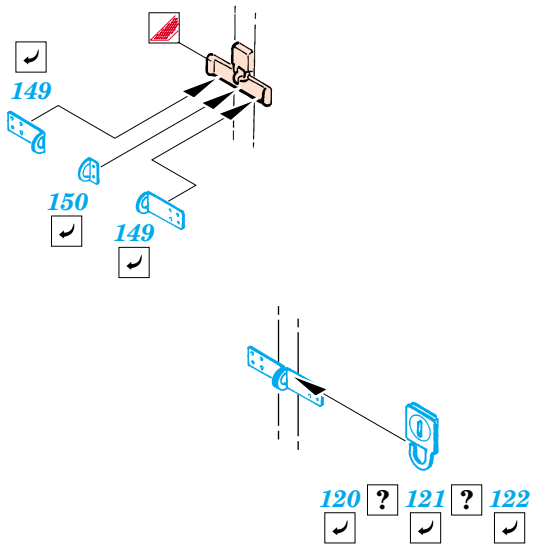
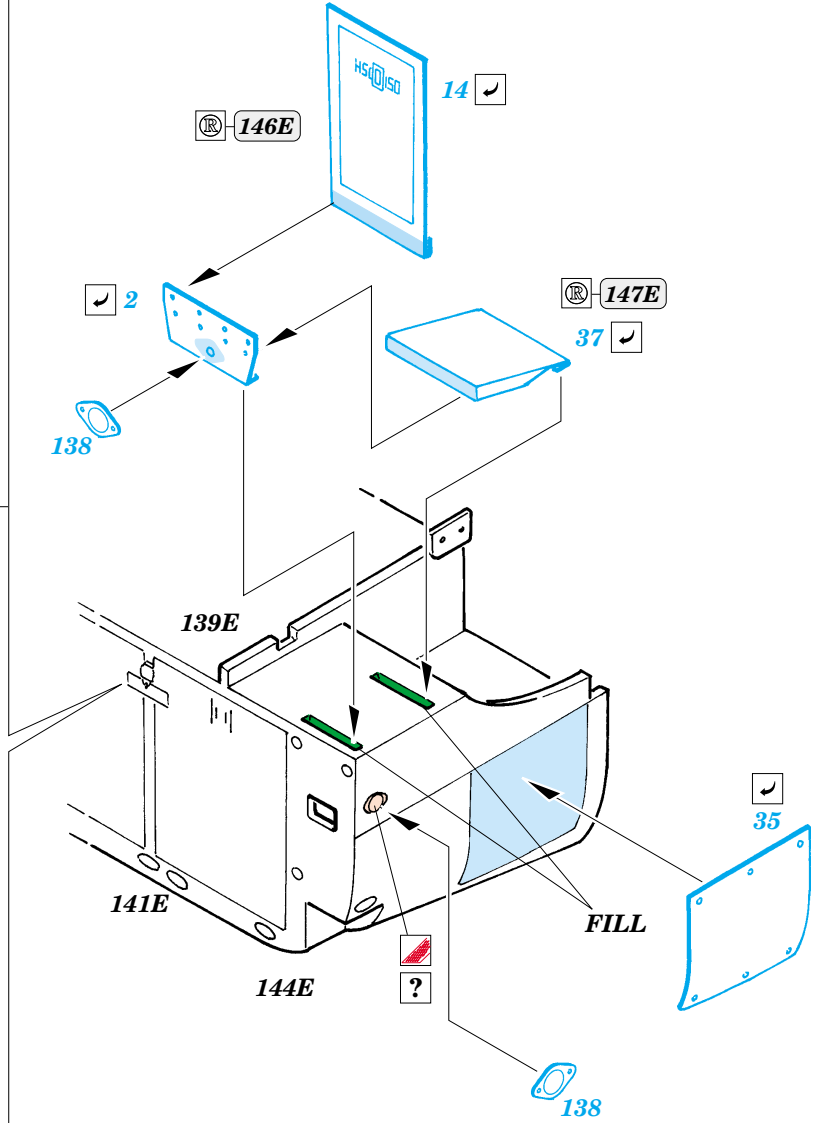
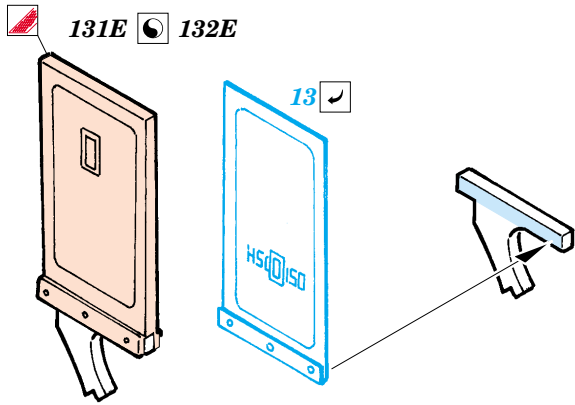
154E

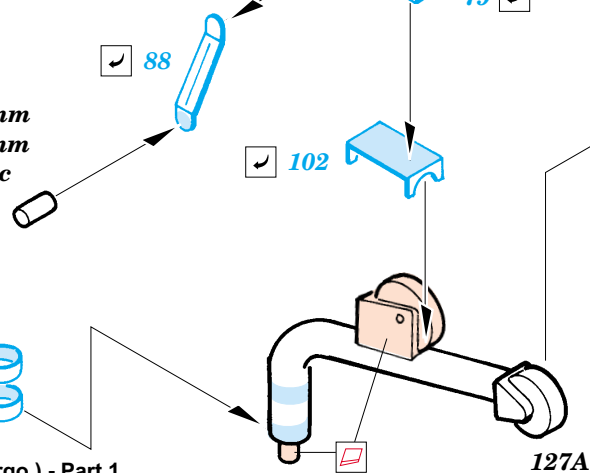
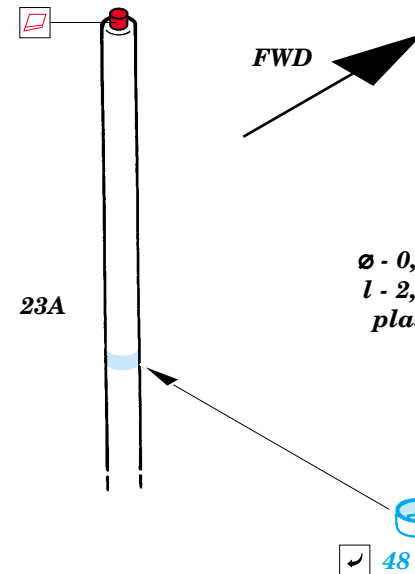
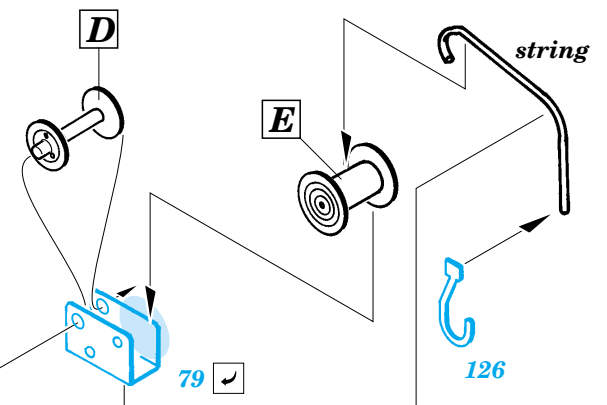
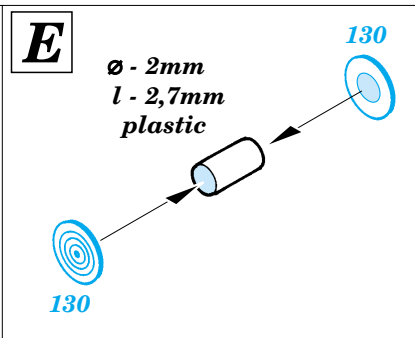
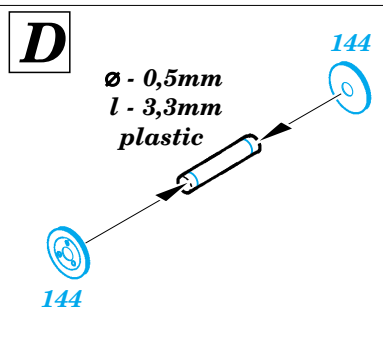
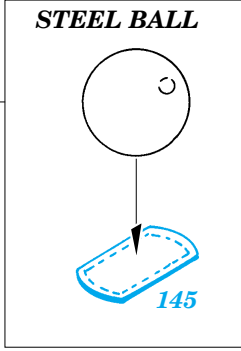
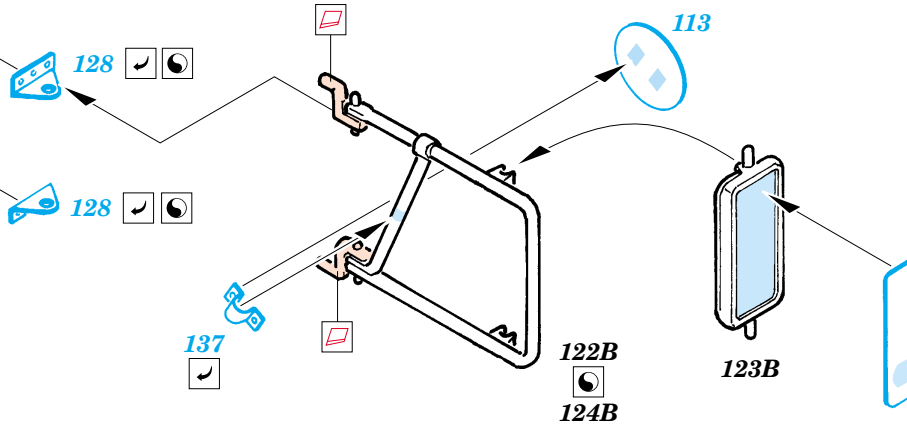
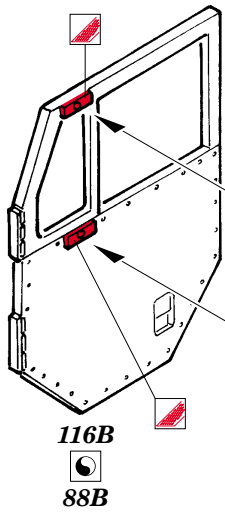
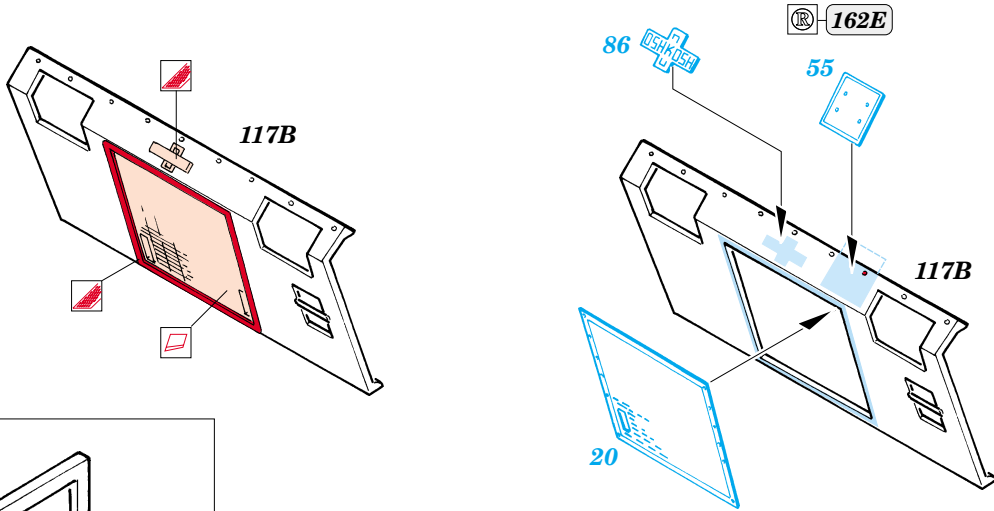
136

4 pcs.









**REFERENCES:**  
 Military Vehicle Workshop Series - M977 HEMTT (Cargo) - Part 1  
 Military Vehicle Workshop Series - M977 HEMTT (Cargo) - Part 2