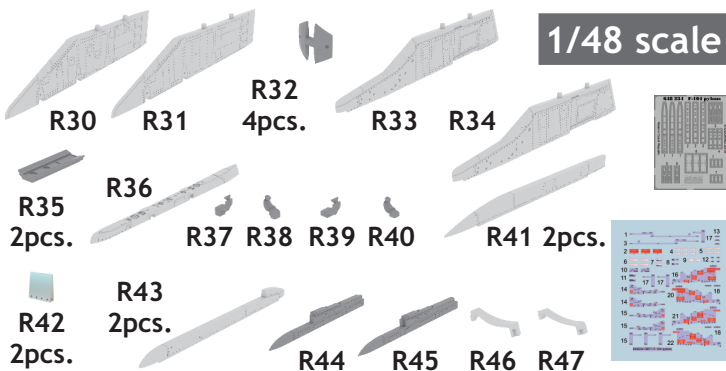


648 234 F-104 pylons
for Hasegawa / Eduard kit - pro stavebnici Hasegawa / Eduard

eduard
BRASSIN

1/48 scale



COLOURS

GSI Creos (GUNZE)			Mr.METAL COLOR	
AQUEOUS	Mr.COLOR	NEUTRAL GRAY	MC213	STAINLESS
H53	C13	NEUTRAL GRAY		
H64	C17	DARK GREEN		
H90	C47	CLEAR RED		
H94	C138	CLEAR GREEN		
H308	C308	GRAY		

This product contains metal and resin detail parts for upgrading scale plastic models. When selecting this set make sure that it is for the kit mentioned in product name as these sets are made specifically for that kit. When upgrading the model some cutting or corrections may be necessary for parts to fit accurately. **WARNING!** This set contains small and sharp parts. Work carefully in a ventilated and well-lit room. Safety glasses are recommended. This product is not suitable for children below 14 years of age.

Tento výrobek obsahuje leptané a odlévané detaily pro úpravu a vylepšení plastického modelu. Při výběru sady kovových detailů zkontrolujte, zda je určena pro model, který chcete upravit. Model, pro který je sada určena, je uveden u názvu výrobku. Pro přesnou aplikaci kovových a odlévaných dílů může být zapotřebí upravit díly upravovaného modelu. **POZOR!** Sada obsahuje malé ostré díly. Pracujte ve větrané a dobře osvětlené místnosti. Doporučujeme použití ochranných brýlí. Tento výrobek není vhodný pro děti mladší 14 let.

eduard

435 21 Obrnice 170
Czech Republic

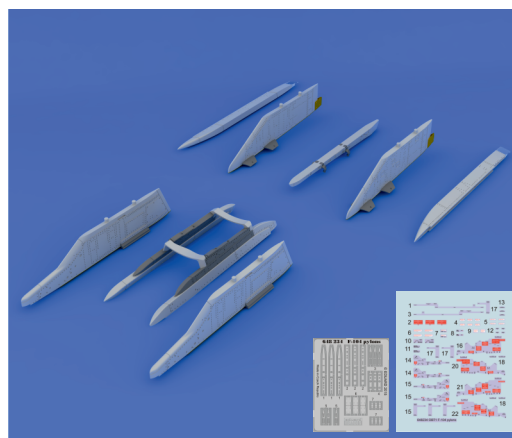
www.eduard.com



648 234 F-104 pylons
for Hasegawa / Eduard kit - pro stavebnici Hasegawa / Eduard

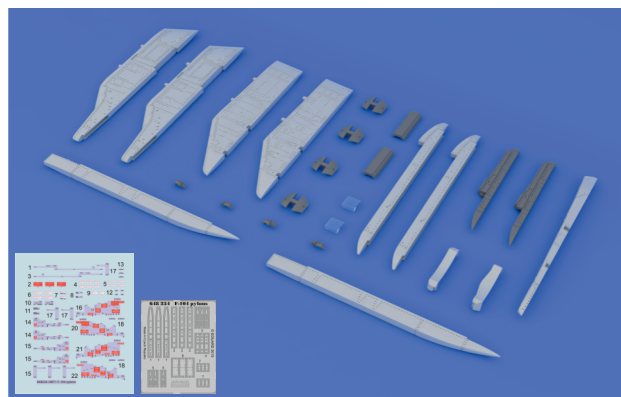
1/48

BRASSIN



BRASSIN

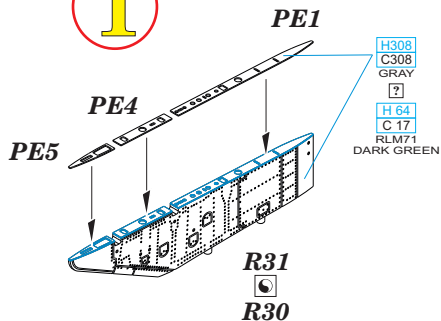
eduard



BEST BRASS RESIN AROUND!

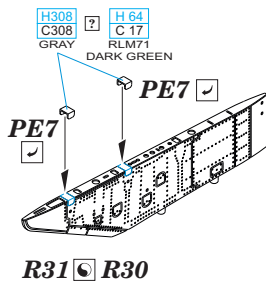
BL75 UNDERWING PYLONS ASSEMBLY

1

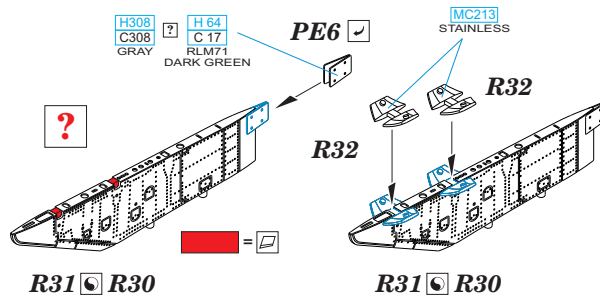


2

FUEL TANKS ONLY



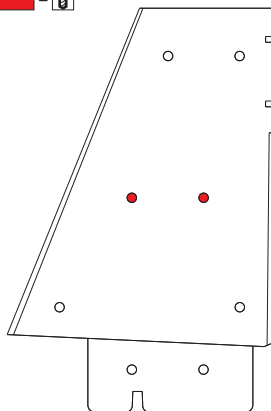
BOMBS ONLY



3

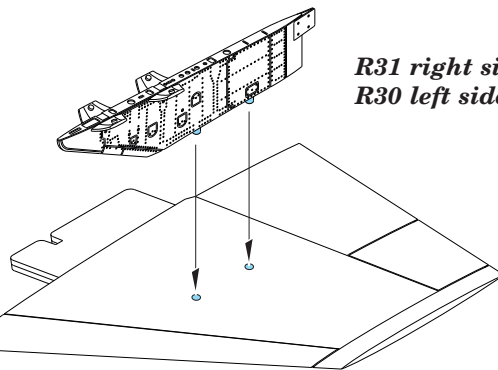


plastic
D8
plastic
D7



4

FRONT



plastic
parts

	REMOVE ODSTRANIT		BEND OHNOUT		SYMMETRICAL ASSEMBLY SYMETRICKÁ MONTÁŽ
	GRIND OBROUSIT		OPTION VOLBA		SCRIBE THE PANEL AND HOLES RYTI
	DRILL HOLE VRTÁT OTVOR		REPLACE NAHRADIT		REVERSE SIDE OTOČIT

DECALS - BL75 UNDERWING PYLONS

decals 21,22 only for German F-104s

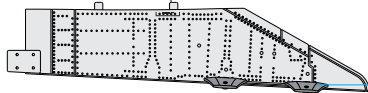
16 ? 21 17



LEFT PYLON - OUTER SIDE

H308
C308
GRAY
?
H 64
C 17
RLM71
DARK GREEN

18



LEFT PYLON - INNER SIDE

MC213
STAINLESS

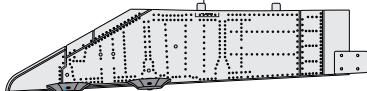
19 20 ? 22



RIGHT PYLON - OUTER SIDE

H308
C308
GRAY
?
H 64
C 17
RLM71
DARK GREEN

18



RIGHT PYLON - INNER SIDE

MC213
STAINLESS



R31 right side



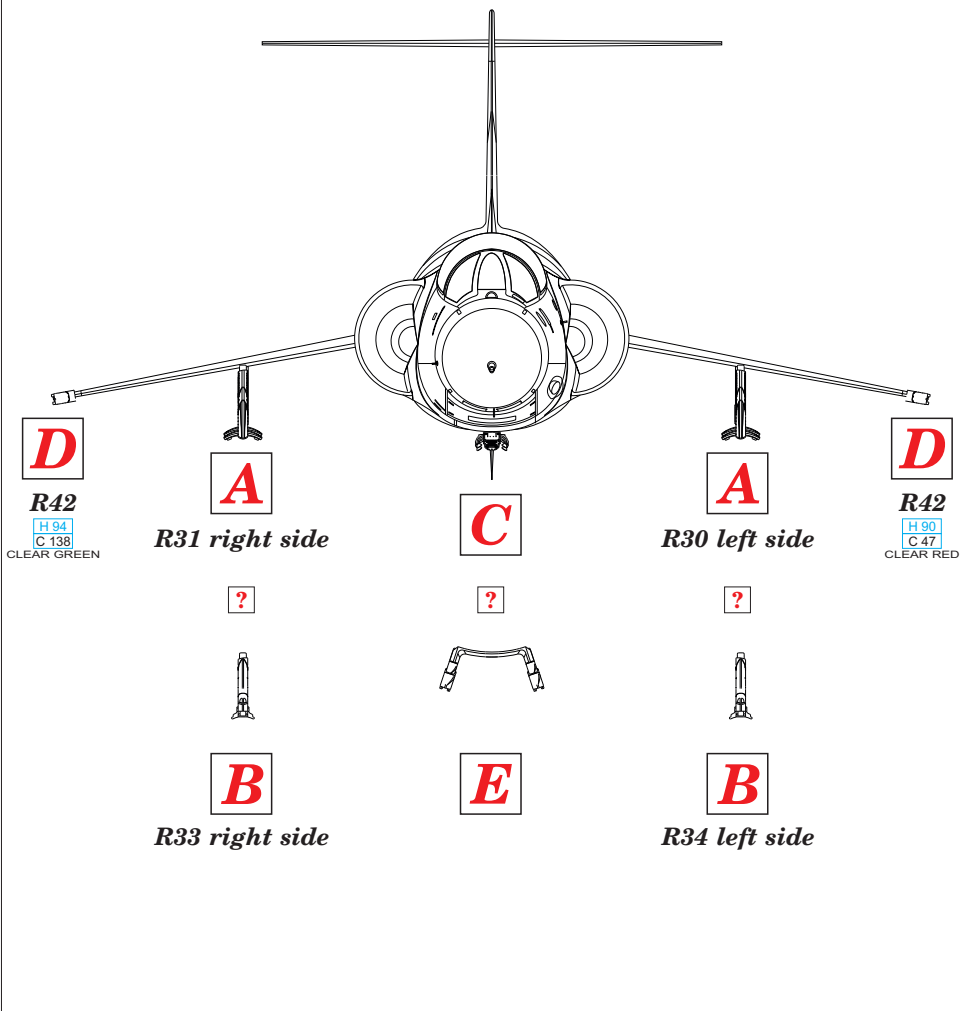
R33 right side

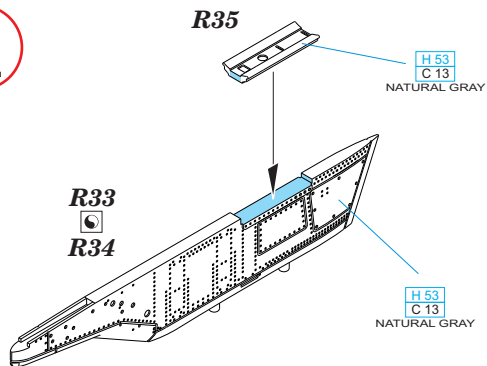
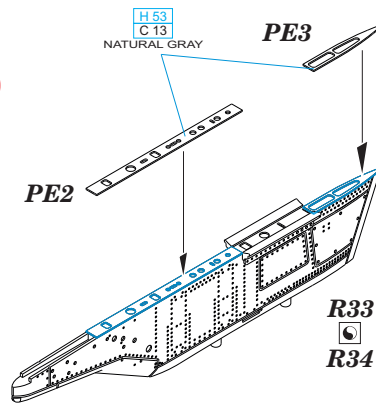


R30 left side

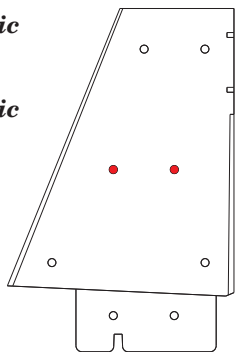
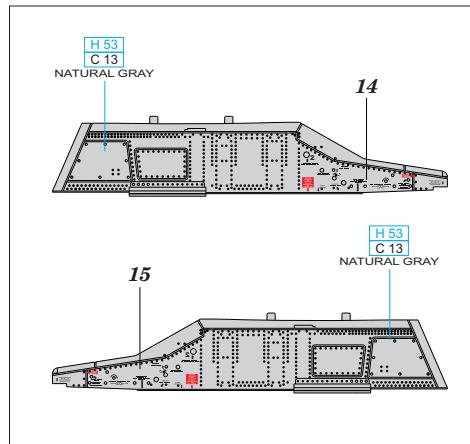
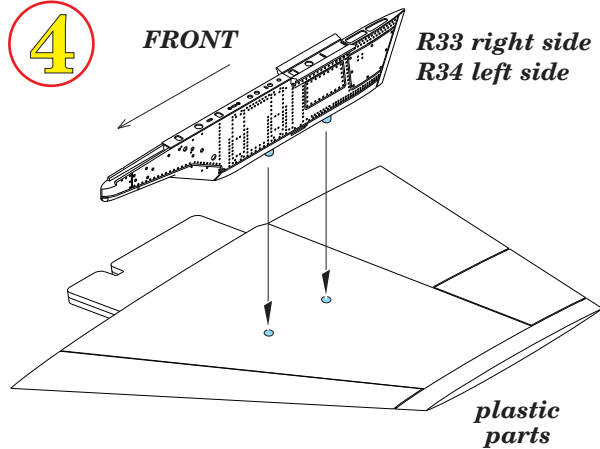


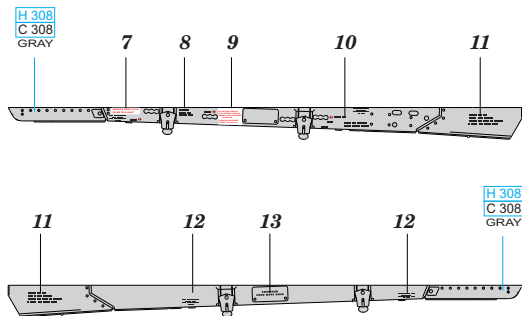
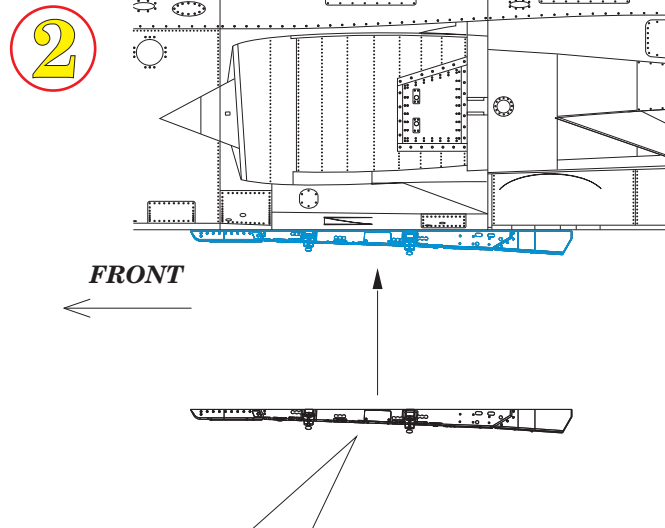
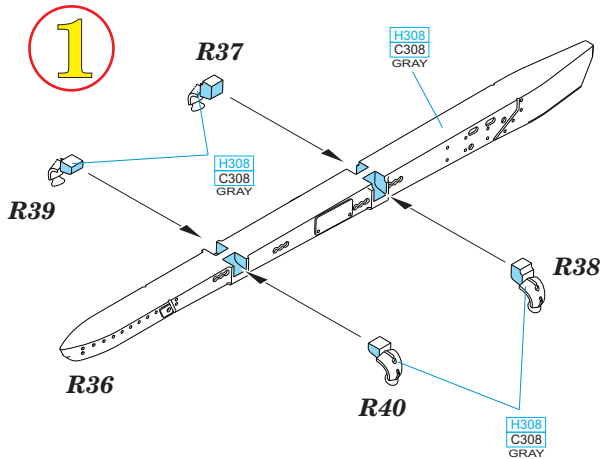
R34 left side



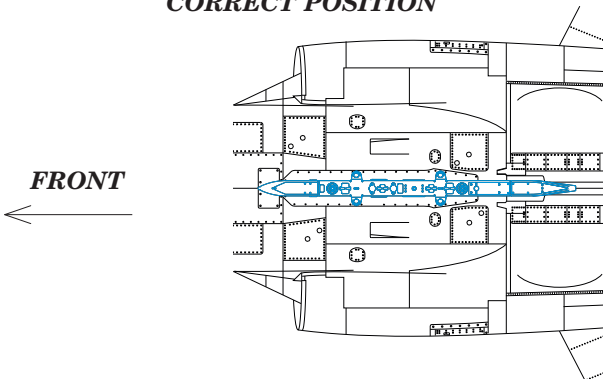
1**2****3**

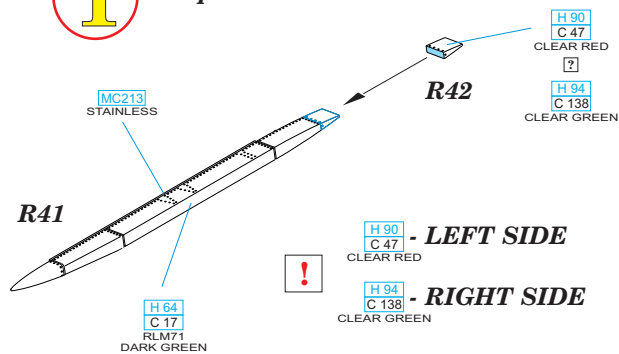
plastic
D8
plastic
D7

**4**



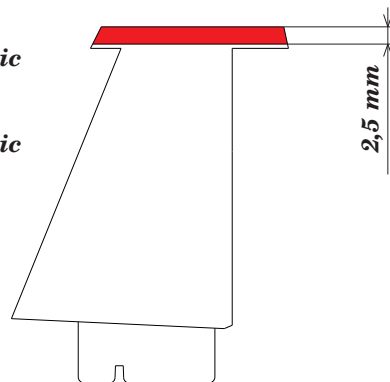
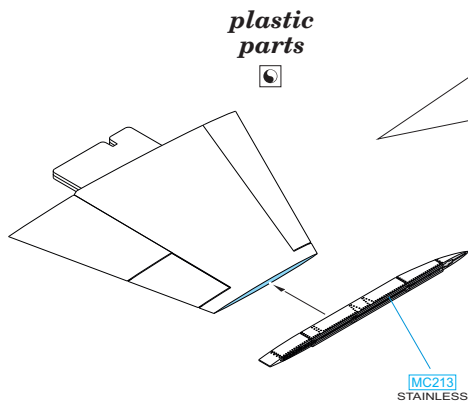
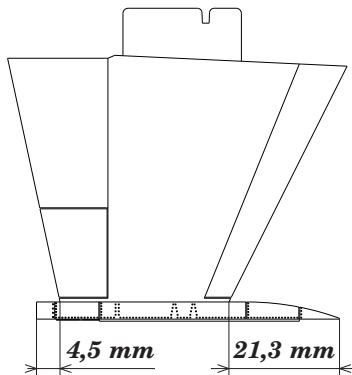
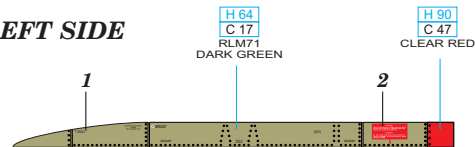
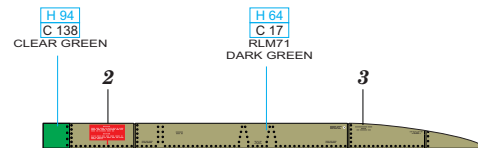
CORRECT POSITION

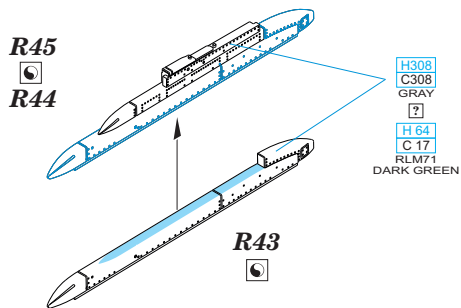
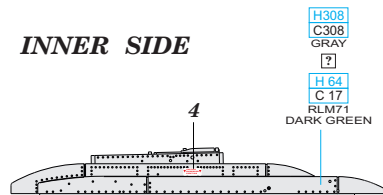
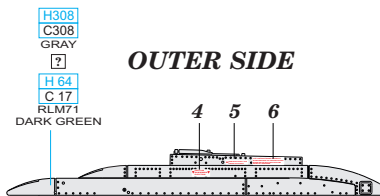
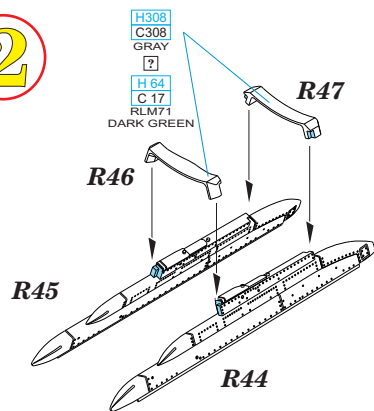
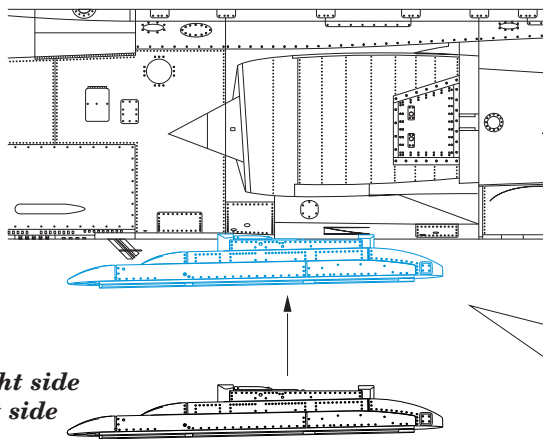


D**"RED DOG" WINGTIP LAUNCHERS ASSEMBLY****1****2 pcs.****2**

**plastic
C6**

**plastic
C7**

**3****CORRECT POSITION****LEFT SIDE****RIGHT SIDE**

AERO-3 "NATO CATAMARAN" LAUNCHERS ASSEMBLY**1****2****3**

R45 right side
R44 left side

CORRECT POSITION